

# AP-501/ 502

## Lector OEM de bajo coste para tarjetas magnéticas

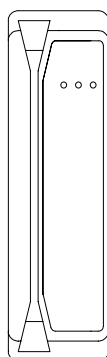
Los lectores AP-501 y AP-502 están disponibles con salida Wiegand estándar y Clock/ Data y son compatibles con gran cantidad de sistemas de control de acceso OEM. También pueden emplearse como lectores esclavo y de bajo coste junto al AP-500 y al AP-550. Permiten seleccionar los formatos para la salida de datos empleando mini-dips.

### Características de los AP-501/ 502:

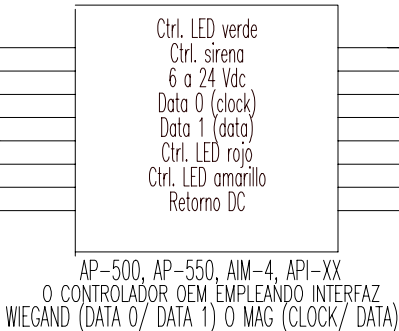
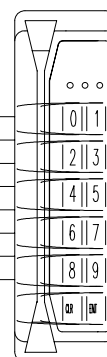
- Amplio rango de alimentación
- Bajo consumo/ Montaje superficial
- Cabezal de lectura garantizado para un millón de deslizamientos
- Fabricado en aluminio, duradero y de pequeño tamaño
- Gama completa de accesorios para el montaje
- Cierre con tornillo de seguridad/ Antisabotaje
- Elegantes acabados resistentes al agua
- 3 LEDs para el acceso y estado del lector
- Teclado acústico de 12 posiciones
- Fácil instalación empleando conectores enchufables
- Indicador acústico accesos permitidos/denegados
- Datos de tarjeta y PIN comparten las mismas líneas de salida
- Deslizamiento de tarjeta bi-direccional
- Selección con mini-dips de los formatos de salida Wiegand
- Selección con mini-dips de la salida: Data 0/ Data1(Wiegand) o Clock/ Data
- Distancia de hasta 150 m (500pies) al controlador con salida Wiegand



AP-501



AP-502



## FUNCIONAMIENTO:

Los lectores AP-501/502 pueden leer desde tarjetas de crédito hasta tarjetas de banda magnética especialmente codificadas para el control de accesos. El lector traduce la información de la tarjeta a formatos Wiegand previamente seleccionados. El formato de salida que tendrán los datos se selecciona con mini-dips. Los AP-501/ 502 funcionan como esclavos del AP-500 o del lector maestro AP-550, pueden colocarse a una distancia de hasta 150 m (500pies) empleando un interfase Wiegand estándar. También pueden conectarse a controladores como los AAM o AAN.

## INFORMACIÓN PARA EL PEDIDO:

### Acabados de la cubierta:

Los lectores AP-501 y AP-502 están protegidos por una cubierta de aluminio, disponible en diferentes acabados. Se puede emplear la tabla para elegir el acabado que se desee. Cuando se realice el pedido se debe añadir el número de acabado, justo detrás del número de serie y precedido de un guión.

### Hardware para el montaje:

El pedido del hardware para el montaje de los AP-501 y AP-502 debe colocarse después del número de acabado. Se puede añadir -P (para lamina metálica), añadir -B (para caja metálica) o -N para ninguno.

### Cabezal de lectura de mayor duración:

El pedido del cabezal de lectura de mayor duración debe colocarse después del número del hardware para el montaje. Añadir -X para el cabezal de mayor duración (4 millones de deslizamientos) o -S para el cabezal estándar (1 millón de deslizamientos).

Ejemplo: El número de serie completo de un AP-501 con cubierta de color negro, lámina metálica y cabezal de mayor duración sería: 400-110-0-P-X.

Modelo	Número de Serie	Descripción
AP-501	400-110	Lector OEM, salida Wiegand
AP-502	400-120	Lector OEM con teclado, salida Wiegand
AMP-4	400-630	Lámina metálica para montar un lector
ABX-2	400-650	Caja metálica para montar un lector
ARH-10	400-500	Cabezal de lectura de mayor duración (4mll)

Número de acabado	Tipo de acabado	Uso en el exterior	Coste añadido
0	Cubierta negra	Si	No
1	Cubierta beige	Si	No
2	Cubierta gris	Si	No
3	Granulado fino/Cubierta lisa	No	Si
4	Cromo	No	Si
5	Latón antiguo	No	Si
6	Latón	No	Si

## ESPECIFICACIONES:

Dimensiones:	14.2 x 5 x 3.6 cm (5.6 x 1.98 x 1.5")
Peso:	0,18 Kg (0.4lb)
Temperaturas:	-40 a 85° C (-40 a 85° F)
Humedad:	Desde 0 hasta 95% sin condensación
Necesidades de corriente:	+6 a +24 Vdc @ 25 mA

**3610 Birch Street  
Newport Beach, California 92660 USA  
Tel: 949-852 8178 Fax: 949-852 8172**