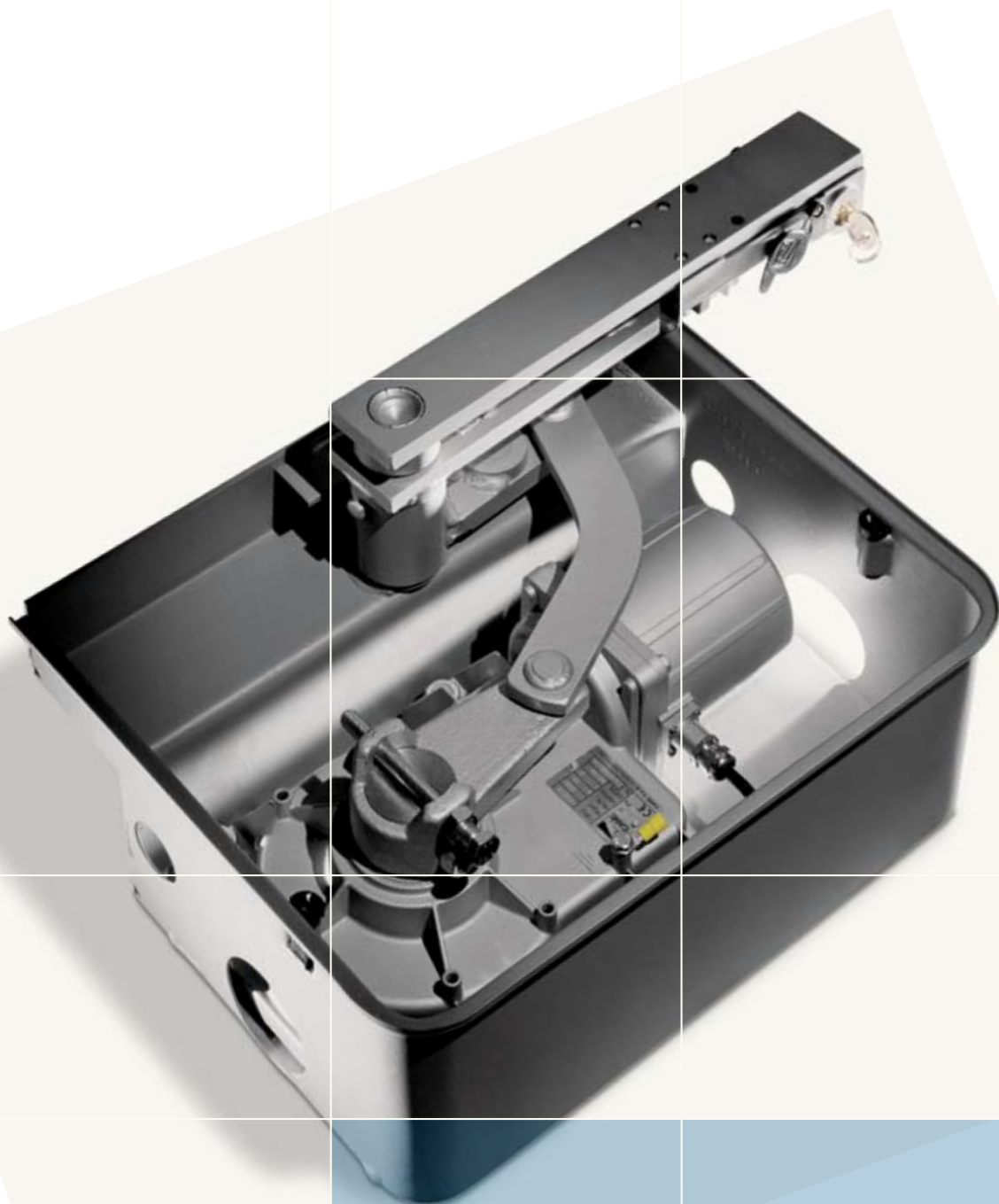


Automatización enterrada para puertas batientes de hasta 3,5 m por hoja



FROG

La automatización totalmente retráctil que brinda prestigio a su entrada

FROG representa la síntesis de la filosofía proyectual e inventiva CAME aplicada a las puertas batientes. Un producto extremadamente resistente y “prácticamente invisible” que no altera la estética de su entrada.




CAME
ACCESOS AUTOMÁTICOS

FROG

230V 24V

La automatización
que se destaca

FROG es el sistema de automatización CAME de alta eficiencia que desafía al tiempo gracias a los materiales utilizados para la caja de cimentación y para el motorreductor.

Un movimiento electromecánico regular, seguro y garantizado en todas las condiciones de funcionamiento, aun en aquellas más exigentes, pero sobre todo, exente de todo tipo de mantenimiento periódico.



Absoluta integridad estanca. El elevado estándar cualitativo de Frog y el grado de protección de los agentes externos IP67 lo hace siempre perfectamente funcional.



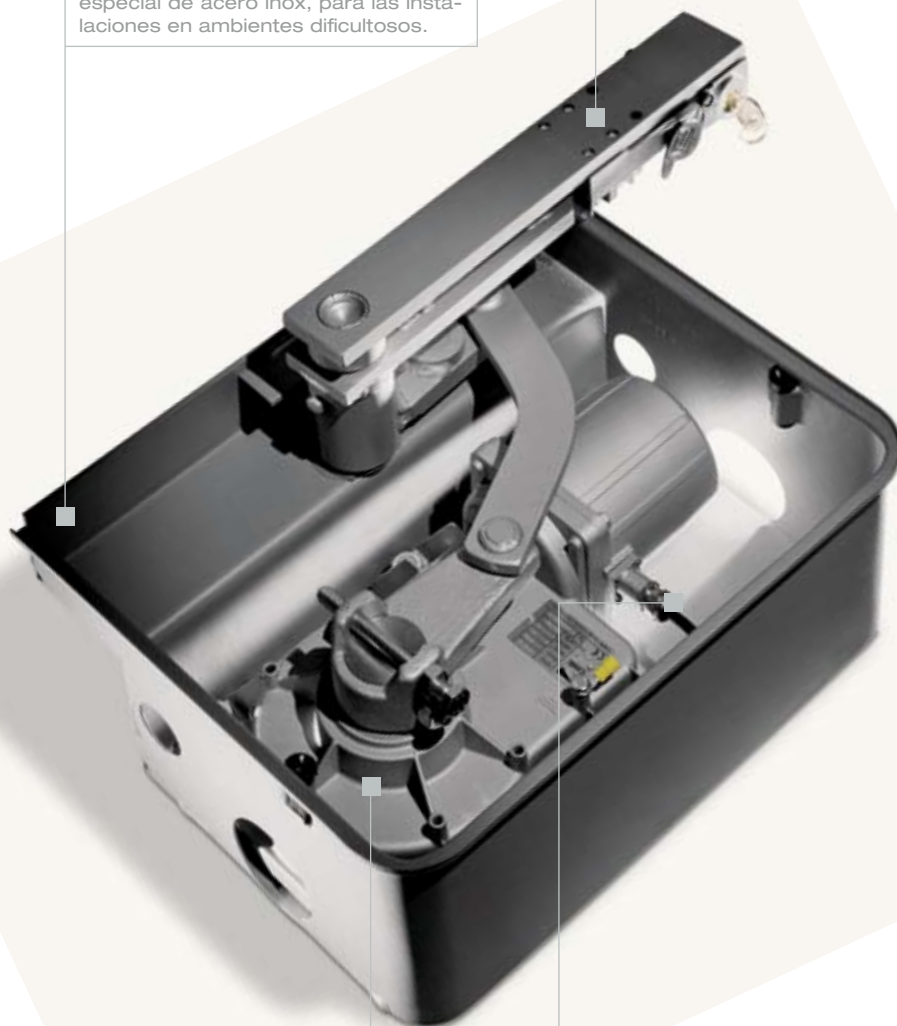
Antes es mejor. La instalación de FROG es sencilla y la predisposición de la caja de cimentación permite automatizar el cerramiento incluso en tiempos diferentes.



Dispositivo de desbloqueo sencillo y PATENTADO. En caso de fallo en el suministro eléctrico el dispositivo de desbloqueo de FROG es inmediato. Disponible en tres versiones diferentes para cada exigencia específica: desde la práctica palanca a la llave personalizada.

Perdura a lo largo del tiempo. La resistente caja de cimentación es de acero con tratamiento antioxidante. Además está disponible una versión especial de acero inox, para las instalaciones en ambientes dificultosos.

Aperturas especiales. Están disponibles palancas de movimiento especiales para obtener rotaciones de las hojas de hasta 180° y para aprovechar mejor el espacio.



El máximo confort. FROG está disponible en la versión con motor de 24V, para abrir siempre la cancela incluso cuando falta energía eléctrica.

Gran resistencia. Para realizar FROG hemos elegido los mejores materiales disponibles, estudiando atentamente cada detalle para obtener un producto duradero a través del tiempo.



La electrónica de 230V

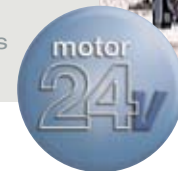
La nueva electrónica de FROG de 230V ofrece específicas funciones de mando y seguridad de serie ya desde la versión base. Se ofrecen además ulteriores tarjetas electrónicas que brindan prestaciones de alta tecnología tanto por su servicio como por su seguridad. He aquí algunos ejemplos:

- > **Test de los sistemas de seguridad activos en la instalación**
antes de cada maniobra de la cancela tanto en la fase de apertura como en la de cierre.
- > **Apertura peatonal o parcial**
para permitir la apertura de una sola hoja o la apertura limitada para el paso peatonal.
- > **Control completo del cerramiento del radiomando**
con la posibilidad de efectuar la detención inmediata del movimiento de las hojas.

Las ventajas de Frog de 24V

Cuando se requiere el máximo del confort, de las prestaciones y de la seguridad, la tecnología de FAST 24V permite elevar al máximo las potencialidades de la automatización y en particular:

- > **Nunca más "black-out"**
La electrónica de FAST de 24V reconoce automáticamente la falta eventual de energía eléctrica y activa el funcionamiento de emergencia con baterías auxiliares, para abrir y cerrar la cancela siempre (opcionales).
- > **Usos intensivos**
El motorreductor de baja tensión garantiza el funcionamiento incluso en las condiciones más severas de utilización tales como en las aplicaciones en comunidades de propietarios o usos industriales.
- > **Aperturas rápidas**
Para un servicio que se adapta a cada exigencia, la electrónica de 24V permite la regulación de la velocidad de maniobra y un acercamiento suave y silencioso de las hojas.
- > **Detección de obstáculos**
Un circuito electrónico especial analiza constantemente el funcionamiento de las hojas, permitiendo la detención o la inversión del movimiento en caso de contacto con eventuales obstáculos.



Instalación tipo:



La utilización de bordes de seguridad de rayos infrarrojos o de contacto mecánico es indispensable cuando un escrupuloso análisis de riesgos del cerramiento motorizado lo requiera.



Made in Italy



Came Cancelli Automatici es una empresa que cuenta con sistema de gestión de la calidad certificado en ISO 9001:2000 y de gestión ambiental certificado en ISO 14001. Came proyecta y produce íntegramente en Italia sus productos.

Los modelos

Motorreductores de 230V

- FROG-A** Motorreductor de 230V A.C. para accesos de uso residencial de hasta 3,5 m para hoja y con tiempo de 15s (apertura 90°)
FROG-AV Motorreductor de 230V A.C. para accesos de uso residencial de hasta 1,3 m para hoja y con tiempo de 9s (apertura 90°)

Tarjetas electrónicas de 230V y cajas

- ZA5** Tarjeta electrónica BASE para puertas de 1 hoja de batientes con decodificación radio incorporada (excluida la utilización de la tarjeta radio AF30)
ZA3 Tarjeta electrónica PLUS para puertas de 2 hojas batientes con decodificación radio incorporada
ZM2 Tarjeta electrónica MULTIFUNCIÓN para puertas de 2 hojas batientes con autodiagnóstico de los dispositivos de seguridad y decodificación radio incorporada
S4339 Caja en ABS medidas
S4340 Caja en ABS medidas

Motorreductor de 24V

- FROG-A24** Motorreductor de 24V D.C. para accesos de uso residencial de hasta 3,5 m para hoja y con tiempo de apertura regulable

Cuadros de mando de 24V

- ZL170** Cuadro de mandos para puertas de 1 hoja batiente con decodificación radio incorporada
ZL19 Cuadro de mandos para puertas de 2 hojas batientes con decodificación radio incorporada
LB18 Dispositivo para funcionamiento de emergencia con predisposición para alojar 3 baterías 12V - 7Ah

Accesorios

- FROG-B** Caja de fundición de acero cincado
FROG-BI Caja de fundición de acero inox AISI 304
A4364 Dispositivo de desbloqueo BASE con llave de palanca
A4365 Dispositivo de desbloqueo PLUS con llave trilobulada
A4366 Dispositivo de desbloqueo modelo TOP con llave personalizada y cilindro EURO DIN
A4472 Palanca regulable para parada de la hoja en fase de apertura
A4370 Palanca sobredimensionada para aperturas de hasta 140° (para hojas hasta un máx 2 m de ancho)
FL-180 Dispositivo para aperturas de hasta 180° para FROG-A y FROG-AV (para hojas hasta 2 m de ancho)
LOCK81 Electrocerradura con cilindro simple EURO DIN
LOCK82 Electrocerradura con cilindro doble EURO DIN

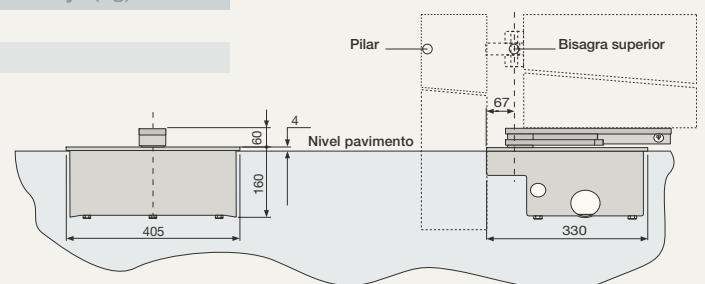
Informaciones técnicas:

Tipo	FROG-A	FROG-AV	FROG-A24
Grado de protección	IP67		
Alimentación cuadro (50/60Hz)	230V A.C.		
Alimentación motor	230V A.C. (50/60Hz)	230V A.C. (50/60Hz)	24V D.C.
Absorción máx	1,9A	2,5A	15A max
Potencia nominal	200W	300W	180W
Tiempo de apertura (90°)	18s	9s	16 ÷ 45s
Intermitencia/trabajo	30%	30%	intensivo
Par máx	320Nm	240Nm	320Nm
Temperatura de funcionamiento	-20°C ÷ +55°C		

Límite de empleo:

Ancho de la hoja (m)	Peso de la hoja (Kg)
2	800
2,5	600
3,5	400

Medidas:



Came
cancelli automatici
s.p.a.

via Martiri della Libertà, 15
31030 Dosson di Casier
Treviso - Italy

www.came.it - info@came.it